

「たからば ZINE^{びより}日和 at ジャパンコーヒーフェスティバル」募集要項

宝塚市立文化芸術センター(たからば)では 2026 年 11 月 7 日～8 日に、「たからば ZINE 日和 at ジャパンコーヒーフェスティバル」を初開催します。

ZINE とは自分の思いや表現を自由に発信することができる小冊子。この「たからば ZINE 日和」では、個人の感性が詰まった小さな本の魅力を見つめ直し、創り手と手に取る人との繋がりが生まれる場を目指します。

同日には「ジャパンコーヒーフェスティバル」も開催。ZINE とコーヒー、それぞれのカルチャーが交わることで、新たなコミュニティや出会いが生まれていきます。多様な文化や表現が行き交うこの場所を、あなたも一緒に創ってみませんか？

開催日程：2026 年 11 月 7 日(土)、8 日(日) 10:00～16:00 (雨天決行)

会場：宝塚市立文化芸術センター キューブホール、ホワイエ

出店数：キューブホール 30 店舗、ホワイエ 10 店舗 (合計 40 店舗) 予定

主催：公益財団法人宝塚市文化財団

応募フォーム



イベント HP



1、出店応募について

【応募方法】

・応募フォーム <https://forms.cloud.microsoft/r/VQNhnVe4GA?origin=lprLink>

(応募はオンラインのみ)

・募集期間 5 月 20 日(水)10 時～7 月 10 日(金)23 時 59 分

・出店可否発表 7 月 24 日(金) 12 時に 出店者一覧を HP「お知らせ」に掲載します。

[文化芸術センターホームページ](https://takarazuka-arts-center.jp/) <https://takarazuka-arts-center.jp/>

※出店者には当日中に、入金方法等を記載した出店案内を Email で送ります。

出店場所及び搬入方法は入金期限後出店者が確定した時点でお知らせします。

※応募多数の場合は、類似商品を扱う店舗が重複しないよう調整を行うとともに、

本企画との親和性を踏まえて主催者が出店者を選定します。

・出店料入金 出店案内の Email に記載する URL からオンラインで事前入金してください。

指定された期日までに入金がない場合は出店できません。

※クレジットカード決済のみご利用になれます。

※一度入金した出店料は返金できません。

※tac@takarazuka-c.jpからのメールを受信できるように、

事前に設定しておいてください。

【出店料】

一般：1日1ブースにつき 3,500 円（2日連続で出店する場合は、2日で 6,000 円）

友の会：1日1ブースにつき 2,500 円（2日連続で出店する場合は、2日で 4,000 円）

友の会タカラティエ 詳細はこちら→ <https://takarazuka-arts-center.jp/partner/>
（年会費 2,000 円で、文化芸術センターWi-Fi 利用など様々な特典があります）

※税込み価格

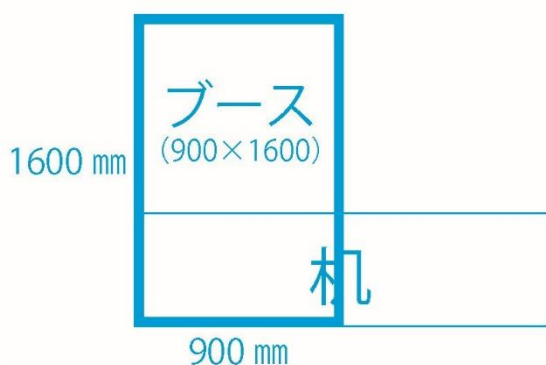
※申込み時に出店日数を選択してください。単日でのお申込みも可能です。

【ブースについて】

①ブースサイズ は 900mm×1600mm です。

机 1 台(W1,800×D600×H720)を 2 組の出店者で半分ずつご利用いただけます。

※机の真ん中に小さな衝立を設置しています。



②1組につき 2 ブースまでお申込みいただけます。

1組で 2 ブース申し込む場合、机 1 台を 1 組の利用者で使用することになります。

料金は 2 ブース分(3,500 円×2 ブース=6,000 円 または友の会料金)が必要です。

③1 ブースにつき椅子が 1 脚無料で使用できます。

椅子の持ち込み及び追加での貸出しはできません。ブース内に入れる人数は最大 2 人までです。

③会場内での配置は選べません。(キューブホール/ホワイエの選択もできません)

【駐車場利用】

施設の駐車場は利用できません。

※同日に文化芸術センターで開催される「ジャパンコーヒーフェスティバル」で駐車場を終日使用しています。荷下ろしのみでのご利用もできません。

【電気/電子機器の使用について】

追加料金 ¥500 で施設の電源を使用することができます。

<使用可能な電気機器>

スタンドライト、豆電球、ディスプレイ(音を出さないようにできるもの)など

<使用できない電気機器>

火気器具及び、音の出る機器 (例:発電機、湯沸かしケトル、スピーカーなど)

【出店条件】

以下の内容を踏まえて出店申込みをしてください。

- 代表者は成人していること。未成年が参加する場合は保護者が同伴すること
- ZINE やリトルプレスを発行している個人またはグループで、自ら制作したものを販売すること
- 本、冊子、パンフレット以外の商品は、出店者(個人またはグループ)が制作したものに限り販売可能
例:文房具、キーホルダー、ステッカー、缶バッジ、Tシャツ、バッグ、ぬいぐるみ、フィギュアなど
- 著しく公序良俗に反する内容の商品は販売しないこと
- ワークショップは実施しないこと
- イベントの情報発信にご協力いただけること
- 出店及び商品制作にかかる費用は出店者がすべて負担すること
- 一度入金した場合、主催者からの返金はできないことを了承する
- 商品が完売した場合でも、撤収作業は 14 時以降に行う
- コーヒー豆、ドリップコーヒーを販売しない

2、出店確定から出店当日の流れ

出店料の入金をもって出店が確約となります。

※入金期限は出店可否発表時にお送りする Email に記載しています。

① 10月7日(水)

出店場所および搬入時間連絡 (Email でお知らせします)

② 11月7日(土)

① 搬入

9時～9時30分

上記時間帯にお越しください。

※9時までは入館できません。

② 開催時間

10時～16時

③ 搬出

17時までにキューブホール・ホワイエから搬出してください。

※14時までは営業を継続してください。

※スムーズな搬出のために、スタッフの指示に従ってください。

3、注意事項

以下の事項を確認・遵守し、安全にイベントを開催できるようご協力をお願いします。

①私物・貴重品等の保管庫はありません。出店者様で責任を持って管理をお願いします。

②ペット同伴での出店はお断りしますのでご了承ください。

③出店者のみブース内での飲食を可とします。

※必ず出展者名札をご着用ください。着用なき場合は不可とします。

④各店舗で発生したゴミは、必ず持ち帰りをお願いします。

⑤施設、公園内は全面禁煙です。

⑥出店者間および出店者と来場者間によるトラブル、クレーム等、また販売品の滅失等に関しては、主催者では一切責任を負いません。

- ⑦主催者スタッフが出店の様子を把握する為、1店舗毎に見回りを行います。
見回り時に店舗や出店品、販売の様子等の写真を撮影します。
撮影した写真はHP や SNS、広報、宝塚市への報告等に使用しますのでご了承ください。
- ⑧遺失物や、お客様からの施設に関してのお問い合わせなどはセンター1階受付カウンターをご案内ください。
- ⑨同日に文化芸術センターでは、「ジャパンコーヒーフェスティバル」を開催予定です。当日は来場者の増加が見込まれるため、原則としてブースを無人としない運営にご協力ください。

主催：公益財団法人宝塚市文化財団

宝塚市立文化芸術センター TEL:0797-62-6800 / tac@takarazuka-c.jp

(10:00～18:00/月曜休館・祝日の場合は翌平日休み)

以上