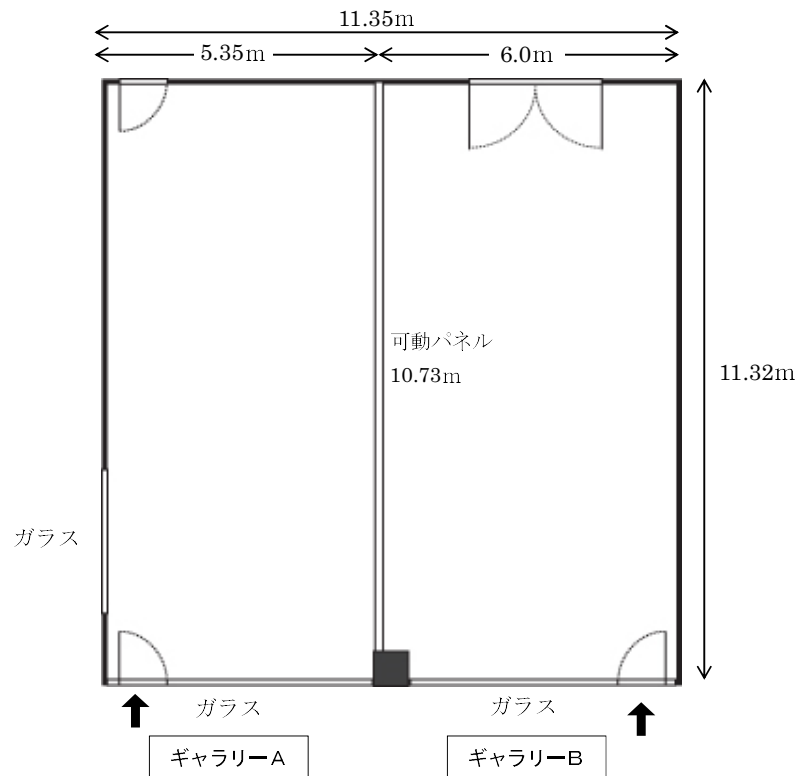


サブギャラリー

- ・面積 128.21 m² ※分室の場合：〔A〕 60.59 m²、〔B〕 67.62 m²
(分室でのご利用は要調整)
- ・壁面長 〔固定壁〕 約 27.88m
〔可動パネル〕 幅 4.49m : 2枚、幅 1.75m : 1枚 (両面計 : 約 21.4m)
- ・天井高 2.8m 〔可動パネル高さ〕 2.73m
- ・耐荷重 350 kg/m²
- ・内装 〔床〕 コンクリート化粧仕上、〔壁〕 壁紙+塗装

【備品】

ワイヤー (2.0m、推奨荷重 30 kg)、スポットライト

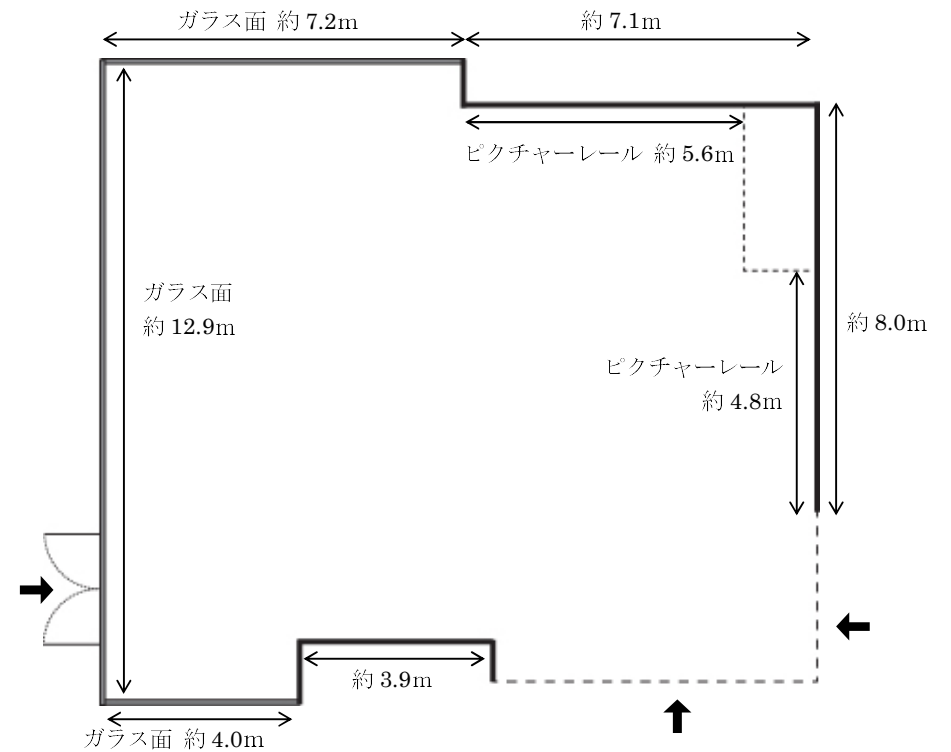


キューブホール

- ・面積 175.56 m²
- ・壁面長 〔ピクチャーレール〕 約 10.4m
- ・天井高 6.0~7.0m
- ・耐荷重 350 kg/m²
- ・内装 〔床〕 コンクリート化粧仕上、〔壁〕 壁紙+塗装

【備品】

ワイヤー (1.5m、推奨荷重 30 kg)、スポットライト



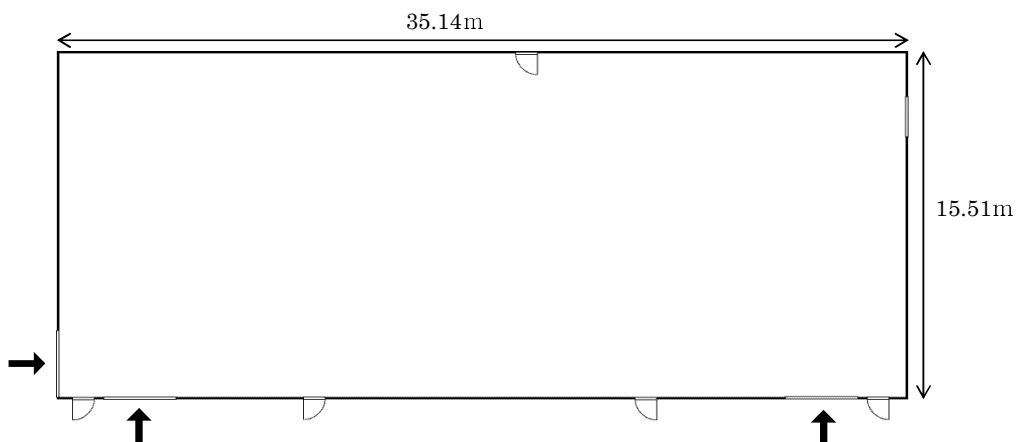
メインギャラリー

- ・面積 545.17 m²
- ・壁面長 [固定壁] 約 86.0m
[可動パネル] 幅 3.855m : 4 枚、幅 3.749m : 7 枚、幅 1.24m : 1 枚
(両面計 : 約 85.8m)

- ・天井高 4.0m [可動パネル高さ] 3.93m
- ・耐荷重 350 kg/m²
- ・内装 [床] フローリング、[壁] 壁紙+塗装

【備品】

ワイヤー (3.0m・2.5m、推奨荷重 30 kg)、スポットライト



会議室 ※分室可

- ・面積 33.05 m²
- ・備品 机 6 台、イス 18 脚

【その他 主な備品】 ※詳細についてはお問い合わせください

- ・長机
- ・イス
- ・プロジェクター
- ・スクリーン
- ・案内板 (A4 横)
- ・可動パネル 幅 120cm
- ・可動パネル 幅 360cm
- ・可動パネル用ワイヤー (1.0m、推奨荷重 20 kg)
- ・展示台 (90×60×高さ 70cm)
- ・展示台 (60×60×高さ 90cm)
- ・展示台 (95×95×高さ 20cm)
- ・ポータブルワイヤレスアンプ

【搬入について】

- ・エレベーター 1 (一般用)
扉 (間口) 幅 0.9m、高さ 2.1m
カゴ内寸 幅 1.6m、奥行 1.5m、高さ 2.28m
最大積載量 1000 kg
 - ・エレベーター 2 (作品搬送用) ※2階への搬入専用。通常はご利用いただけません。
扉 (間口) 幅 1.7m、高さ 2.4m
カゴ内寸 幅 2.2m、奥行 2.4m、高さ 2.4m
最大積載量 1500 kg
- ※【荷捌室】シャッター 幅 2.3m、高さ 2.79m